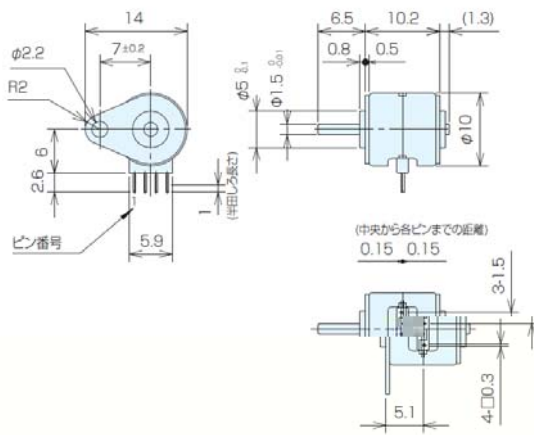


PFC10

A



B

	°	
	%	
	∅	
	kg*	

C

